

C L U N Y

E S P R I T N A T U R E L

COTTO D'ESTE®
Nuove Superfici

20mm

GRES
PORCELLANATO
SUPERSPESSORATO

ULTRA THICK
PORCELAIN
STONEWARE

14mm

GRES
PORCELLANATO
SPESSORATO

EXTRA THICK
PORCELAIN
STONEWARE

k=rlite[®]
5plus

PORCELLANATO
CERAMICO
SOTTILE

THIN
PORCELAIN
STONEWARE

k=rlite[®]
3plus

PORCELLANATO
CERAMICO
ULTRASOTTILE

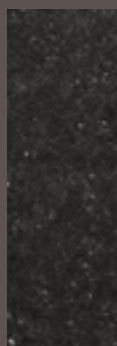
ULTRA THIN
PORCELAIN
STONEWARE



C L U N Y

E S P R I T N A T U R E L

COLORI / COLOURS



ARDENNE



AUVERGNE



ARGEROT



CHAMPAGNE



BOURGOGNE

FINITURE / FINISHING

RETTIFICATA CON ROMPIFILO (eccetto 20MM LAYÉ STD)
RECTIFIED AND CHAMFER (except 20MM LAYÉ STD)

SPESSORE THICKNESS

20mm

CHAMPAGNE
BOURGOGNE
ARGEROT
AUVERGNE
ARDENNE

SUPERFICE SURFACE

Layé Std
Layé Rett

FORMATI SIZES

75X75cm
30"x30"



14mm

CHAMPAGNE
BOURGOGNE
ARGEROT
AUVERGNE
ARDENNE

Adouci Rett



75X75cm
30"x30"



60X120cm
24"x48"



60X60cm
24"x24"



Sablé Rett



75X75cm
30"x30"



60X120cm
24"x48"



60X60cm
24"x24"



Layé Rett

eccetto/except
ARDENNE

75X75cm
30"x30"



**Kerlite
3plus**

spessore
thickness:
3,5 mm

CHAMPAGNE
BOURGOGNE
ARGEROT
AUVERGNE

Nat Rett



100X300cm
39"x118"

100X100cm
39"x39"



**Kerlite
5plus**

spessore
thickness:
5,5 mm

CHAMPAGNE
BOURGOGNE
ARGEROT
AUVERGNE

Layé Rett

100X300cm
39"x118"

100X100cm
39"x39"



50X100cm
19 1/2"x39"



PROTEZIONE ANTIBATTERICA / ANTIBACTERIAL PROTECTION



Microban
antimicrobial product protection

14MM ADOUCI, 14MM SABLÉ, KERLITE 3PLUS NAT



C L U N Y

E S P R I T N A T U R E L

Cluny è la nuova collezione di Cotto d'Este che declina la superficie intensamente minerale tipica della pietra di Borgogna in cinque raffinati colori: dal grigio antracite ad un luminoso color magnolia. Cluny ripropone in gres porcellanato il fascino naturale di una pietra storicamente di grande successo: piastrelle di grande formato sempre planari, belle, resistenti e antibatteriche (grazie alla tecnologia integrata Microban).

Cluny is the new Cotto d'Este collection, which offers all the intense mineral beauty of the typical stone of Burgundy in five impressive colours: from dark grey to a luminous magnolia. Cluny captures all the natural charm of a historically important stone on porcelain stoneware: extra large tiles that are always perfectly flat, beautiful, resistant and antibacterial (thanks to integrated Microban technology).

COTTO D'ESTE[®] | LA BELLEZZA
Nuove Superfici | IN CERAMICA

UN MATERIALE PER RIVESTIRE TUTTA LA CASA A MATERIAL TO CLAD THE ENTIRE HOME

FACCIATE VENTILATE E CAPPOTTI / VENTILATED WALLS AND EXTERNAL INSULATION SYSTEMS

5plus

3plus

5PLUS e 3PLUS: ideali come materiale di rivestimento per facciate ventilate con ancoraggio nascosto o a vista e per sistemi di isolamento termico a cappotto (CeraVent Kerlite System e Mapetherm Kerlite System)

5PLUS and 3PLUS are perfect as cladding materials for ventilated walls with hidden or visible anchors and for external wall thermal insulation systems (CeraVent Kerlite System and Mapetherm Kerlite System)

BAGNO / BATHROOM

5plus

3plus

5PLUS e 3PLUS: per rivestire pavimenti, pareti, docce, piatti doccia, mobili da bagno e lavabi.

5PLUS and 3PLUS for cladding of floors, walls, showers, shower trays, bathroom furniture, and sinks.

CUCINA / KITCHEN

5plus

3plus

5PLUS e 3PLUS: per rivestire pavimenti, rivestimenti di zone cottura, piani cucina, tavoli, mobili e pensili.

5PLUS and 3PLUS, for cladding of floors, cooking areas, kitchen countertops, tables, furniture and suspended kitchen furniture.

ESTERNI / EXTERIOR

20mm

14mm

LAYÉ 20MM e 14MM: marciapiedi, scalinate, cortili, verande, vialetti e camminamenti, piscine, parcheggi e aree carrabili. Il 20MM inoltre è adatto per la posa su ghiaia, sabbia, erba e per l'installazione sopraelevata con supporti.

LAYÉ 20MM and 14MM can be used for sidewalks, stairways, patios, verandas, driveways and walkways, pools, and parking areas. Furthermore, the 20MM may also be laid on gravel, sand, and grass and installed as elevated flooring on supports.

SCALE / STAIRS

14mm

5plus

3plus

14MM ADOUCI e 14MM SABLÉ: gradini, gradoni e battiscopa per il rivestimento di scale in muratura. 5PLUS e 3PLUS: ideali per il rivestimento di scale a sbalzo e scale progettate su misura.

14MM ADOUCI and 14MM SABLÉ, large and small stairs tiles and skirting for the cladding of masonry staircases. 5PLUS and 3PLUS: ideal for cladding cantilevered staircases and custom built staircases.

SOGGIORNO / LIVING ROOM

14mm

5plus

3plus

14MM ADOUCI, 14MM SABLÉ, 5PLUS e 3PLUS: formati e superfici progettate per la pavimentazione di zone living e di interni in genere.

14MM ADOUCI, 14MM SABLÉ, 5PLUS and 3PLUS: formats and surfaces designed for living rooms and for internal spaces in general.

TERRAZZE / TERRACE

20mm

14mm

LAYÉ 20MM, LAYÉ E SABLÉ 14MM: pavimentazione di terrazze su massetto e per il solo 20MM anche su supporti.

LAYÉ 20MM, LAYÉ and SABLÉ 14MM: flooring for screed terraces and for the 20MM only, also on supports.



SUPERFICI
SURFACES



LAYÉ

20mm

14mm

5plus



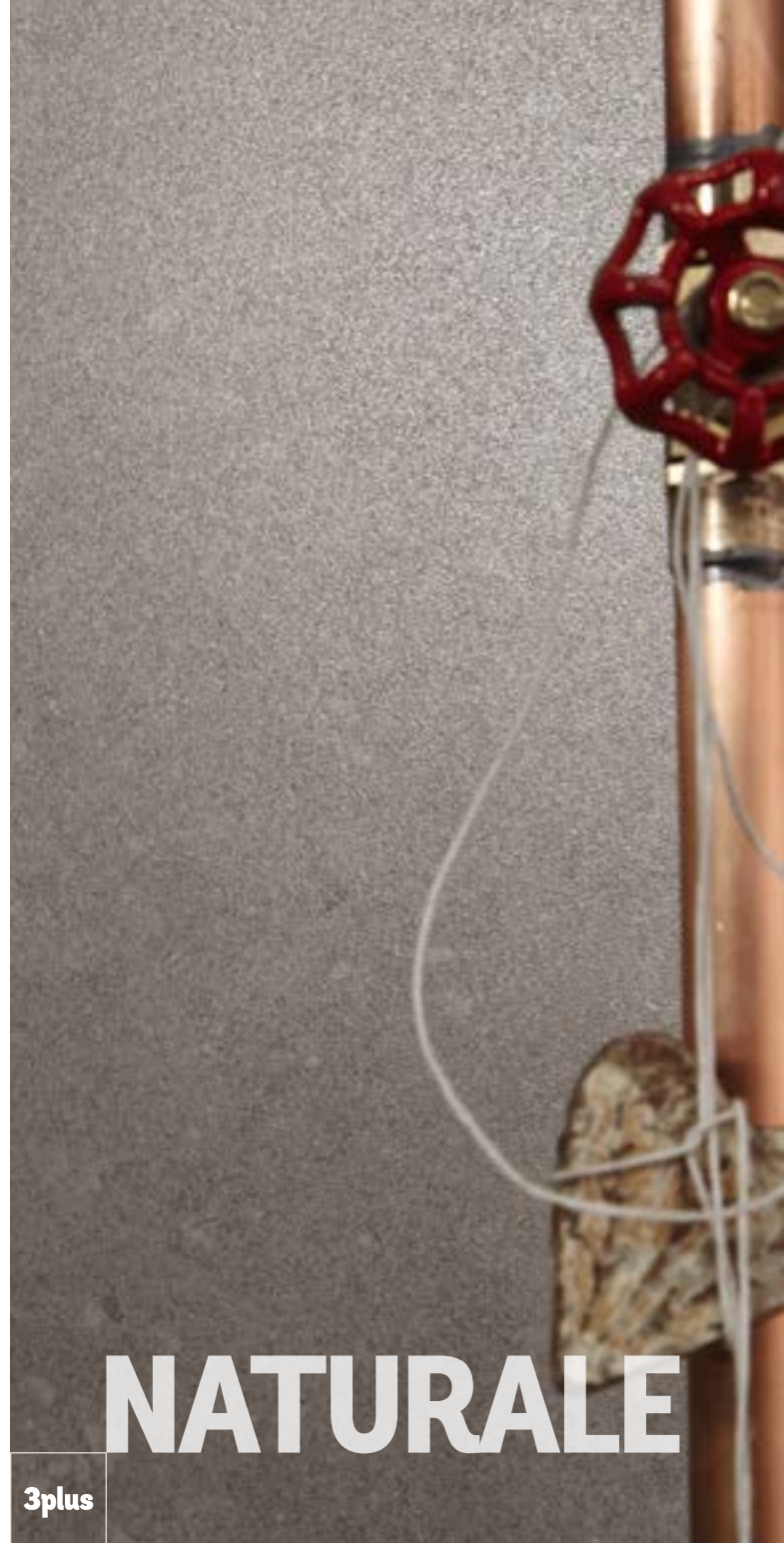
SABLÉ

14mm



ADOUCI

14mm



NATURALE

3plus

Cluny è disponibile in quattro finiture superficiali: Adouci (14 mm), morbida e dal tenue riflesso opalescente; Sablé (14 mm), caratterizzata da una fine ruvidezza, priva di riflessi e dal gusto più rustico; Naturale (3plus), opaca e materica al tatto; e infine Layé (5plus, 14 e 20 mm), solcata da profonde incisioni simili a graffi. Ideale per le pavimentazioni esterne dove la resistenza allo scivolamento è un requisito fondamentale (in 14 e 20 mm di spessore), questa struttura superficiale, leggermente attenuata, diviene nelle lastre di Kerlite 5plus un motivo decorativo in grado di creare suggestivi giochi di luce e ombra.

Cluny is available in four surface finishes: Adouci (14mm) soft and with faint opalescent highlights; Sablé (14 mm), characterized by a rough finish with no highlights and a more rustic appearance; Naturale (3plus), opaque and structured; and lastly Layé (5plus, 14 and 20 mm), carved with deep scratch-like etchings. Ideal for exterior flooring where slip resistance is of fundamental importance (in 14 and 20 mm thickness), this structured surface becomes slightly attenuated in the Kerlite 5plus slabs, creating a decorative effect capable of producing evocative plays of light and shadow.

14mm

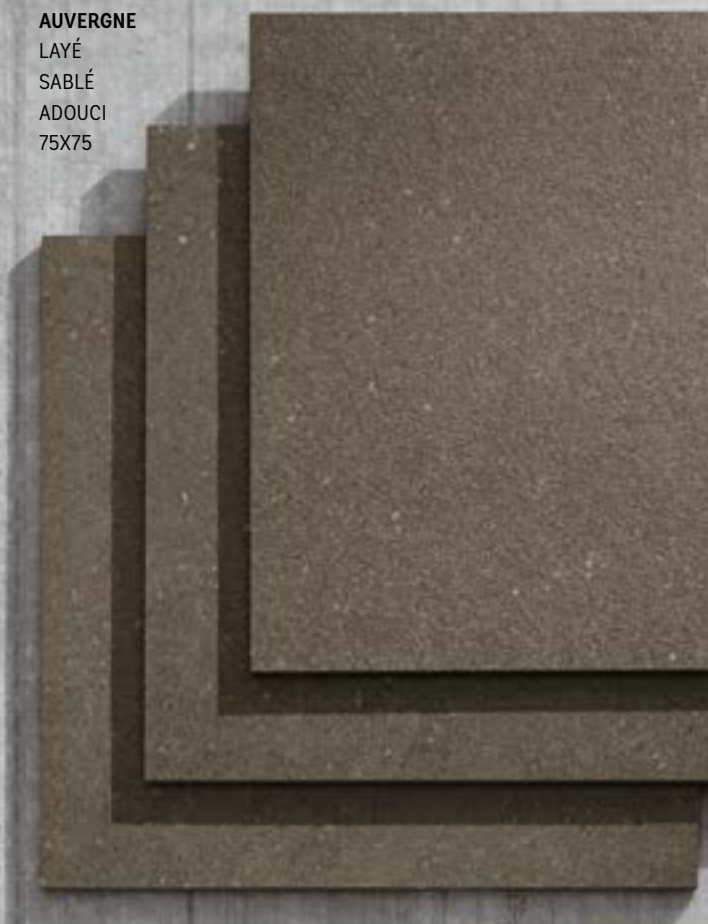
**GRES
PORCELLANATO
SPESSORATO**

AUVERGNE

LAYÉ
SABLÉ
ADOUCI
75X75

ARDENNE

SABLÉ
ADOUCI
75X75

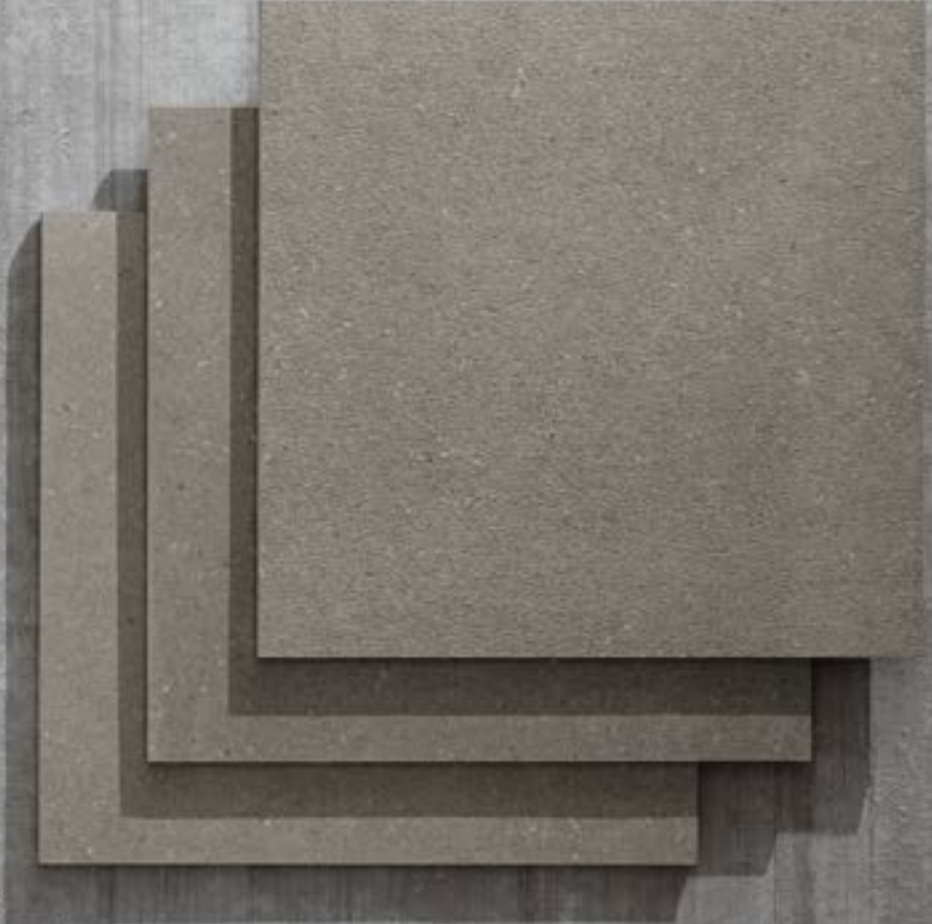




CHAMPAGNE
LAYÉ
SABLÉ
ADOUCI
75X75



BOURGOGNE
LAYÉ
SABLÉ
ADOUCI
75X75



ARGEROT
LAYÉ
SABLÉ
ADOUCI
75X75

43

14mm

GRES
PORCELLANATO
SPESSORATO





ARGEROT SABLÉ
75X75

14mm

**GRES
PORCELLANATO
SPESSORATO**





AUVERGNE ADOUCI
75X75

14mm

GRES
PORCELLANATO
SPESSORATO



AUVERGNE ADOUCI
75X75



14mm

GRES
PORCELLANATO
SPESSORATO





ARDENNE ADOUCI
75X75

14mm

GRES
PORCELLANATO
SPESSORATO



14mm

**GRES
PORCELLANATO
SPESSORATO**





CHAMPAGNE SABLÉ
75X75

14mm

**GRES
PORCELLANATO
SPESSORATO**



CHAMPAGNE SABLÉ
75X75



14mm

GRES
PORCELLANATO
SPESSORATO



BOURGOGNE ADOUCI
75X75



kerlite
5plus

PORCELLANATO
CERAMICO
SOTTILE

kerlite
3plus

PORCELLANATO
CERAMICO
ULTRASOTTILE

AUVERGNE LAYÉ
100X300 5PLUS

AUVERGNE NATURALE
100X100 3PLUS

AUVERGNE LAYÉ
100X100 5PLUS

ARGEROT LAYÉ
100X300 5PLUS

ARGEROT LAYÉ
100X100 5PLUS

ARGEROT NATURALE
100X100 3PLUS

kerlite
5plus

PORCELLANATO
CERAMICO
SOTTILE

kerlite
3plus

PORCELLANATO
CERAMICO
ULTRASOTTILE

BOURGOGNE LAYÉ
100X300 5PLUS

BOURGOGNE NATURALE
100X100 3PLUS

BOURGOGNE LAYÉ
100X100 5PLUS

CHAMPAGNE LAYÉ
100X300 5PLUS

CHAMPAGNE LAYÉ
100X100 5PLUS

CHAMPAGNE NATURALE
100X100 3PLUS

kerlite
3plus

PORCELLANATO
CERAMICO
ULTRASOTTILE





BOURGOGNE NATURALE
100X300

kerlite
3plus

PORCELLANATO
CERAMICO
ULTRASOTTILE



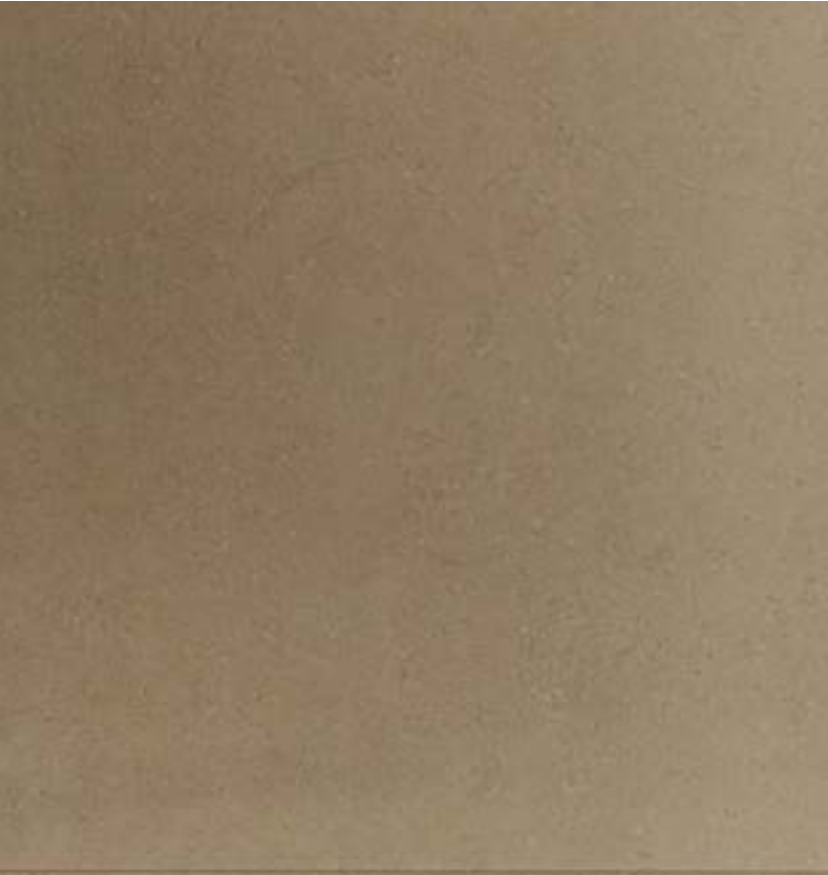
BOURGOGNE NATURALE
100X300



kerlite
3plus

PORCELLANATO
CERAMICO
ULTRASOTTILE





BOURGOGNE NATURALE
100X300



ARGEROT LAYÈ
100X300



kerlite
5plus

PORCELLANATO
CERAMICO
SOTTILE



ARGEROT LAYÈ
100X300

kerlite
5plus
PORCELLANATO
CERAMICO
SOTTILE



CHAMPAGNE LAYÈ
100X300



20mm


GRES
PORCELLANATO
SUPER SPESSORATO

AUVERGNE LAYÉ
75X75



ARDENNE LAYÉ
75X75





CHAMPAGNE LAYÉ
75X75

BOURGOGNE LAYÉ
75X75

ARGEROT LAYÉ
75X75

20mm

GRES
PORCELLANATO
SUPERSPESSORATO

BOURGOGNE LAYÈ RETT
75X75

DESTINAZIONI D'USO INTENDED USES



VIALETTI E CAMMINAMENTI
PATHS AND WALKWAYS



PISCINE E ZONE ADIACENTI
SWIMMING POOLS AND ADJACENT AREAS



TERRAZZE
TERRACES



PARCHEGGI, AREE CARRABILI
PARKING AREAS, TRANSITABLE AREAS



STABILIMENTI BALNEARI
BEACH ESTABLISHMENTS



PARCHI PUBBLICI, GIARDINI
PUBLIC PARKS AND GARDENS



ARREDO URBANO
STREET FURNISHINGS



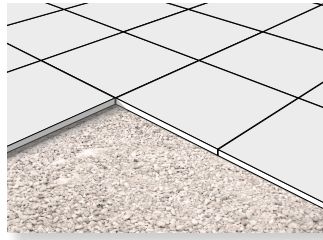
AREE INDUSTRIALI E AD ALTO CARICO
INDUSTRIAL AREAS SUBJECT TO HEAVY LOADS

20mm

GRES
PORCELLANATO
SUPERSPESSORATO



APPLICAZIONI POSSIBLE INSTALLATIONS



POSA SU GHIAIA O SABBIA.
INSTALLATION ON GRAVEL OR SAND.



POSA SOPRAELEVATA CON SUPPORTI.
SUSPENDED INSTALLATION WITH SUPPORTS.



POSA SU MASSETTO CON COLLA.
Fuga consigliata di 20 mm per i formati non rettificati e 3 mm per i formati rettificati.
INSTALLATION ON A SCREED WITH ADHESIVE.
Joint between tiles 20 mm for non-rectified sizes and 3 mm for the rectified.



POSA SU ERBA.
INSTALLATION ON GRASS.



Per informazioni più dettagliate sulle applicazioni consultare il manuale tecnico, disponibile in versione cartacea e sul sito internet.

For more further details regarding the applications consult the technical manual. The technical manual is available online as well as in hard copy.

20mm

GRES
PORCELLANATO
SUPERSPESSORATO



ARGEROT LAYÈ RETT
75X75



C L U N Y

E S P R I T N A T U R E L

Spessore / Thickness

20mm

GRES
PORCELLANATO
SUPERSPESSORATO

20 mm

14mm

GRES
PORCELLANATO
SPESSORATO

14 mm

Kerlite
5plus

PORCELLANATO
CERAMICO
SOTTILE

5,5 mm

Kerlite
3plus

PORCELLANATO
CERAMICO
ULTRASOTTILE

3,5 mm

FORMATI SIZES

cm 100x300 - 39"x118"



LAYÉ RETT
Champagne, Bourgogne
Argerot, Auvergne

NATURALE RETT
Champagne, Bourgogne
Argerot, Auvergne

cm 100x100 - 39"x39"



LAYÉ RETT
Champagne, Bourgogne
Argerot, Auvergne

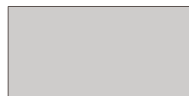
NATURALE RETT
Champagne, Bourgogne
Argerot, Auvergne

cm 50x100 - 19 1/2"x39"



LAYÉ RETT
Champagne, Bourgogne
Argerot, Auvergne

cm 60x120 - 24"x48"



SABLÉ RETT,
ADOUCI RETT
Champagne, Bourgogne,
Argerot, Auvergne,
Ardenne

cm 75x75 - 30"x30"



LAYÉ STD,
LAYÉ RETT
Champagne, Bourgogne
Argerot, Auvergne, Ardenne

SABLÉ RETT,
ADOUCI RETT
Champagne, Bourgogne,
Argerot, Auvergne, Ardenne
LAYÉ RETT
Champagne, Bourgogne
Argerot, Auvergne

cm 60x60 - 24"x24"



SABLÉ RETT,
ADOUCI RETT
Champagne, Bourgogne,
Argerot, Auvergne,
Ardenne

CONFORME
IN COMPLIANCE WITH

ISO 13006-G, EN 14411-G, ANSI A137.1

Bla UGL

Gres Porcellanato decorato a tecnologia digitale
Porcelain Stoneware with digital technology

TABELLE CALIBRI
SIZE TABLE

60x120 RETT	
CALIBRO/CALIBRE	W*(mm)
O	600x1202
P	598x1198
Q	596x1195
R	595x1192

75x75 RETT	
CALIBRO/CALIBRE	W*(mm)
O	750.5x750.5
P	748.0x748.0
Q	745.5x745.5

60x60 RETT	
CALIBRO/CALIBRE	W*(mm)
O	600x600
P	598x598
Q	596x596
R	595x595

100x300 RETT KERLITE 5PLUS	
CALIBRO/CALIBRE	W*(mm)
F	997x3000

Per tutti i formati di KERLITE 3PLUS il valore nominale indicato coincide con la dimensione reale.

For all KERLITE 3PLUS sizes the rated size corresponds with the actual size.

GARANZIA
WARRANTY



Garantito 20 anni Residenziale e pubblico
Guaranteed 20 years Residential and public

PEZZI SPECIALI
SPECIAL PIECES

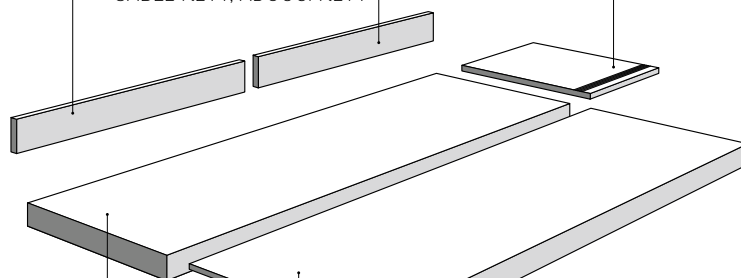
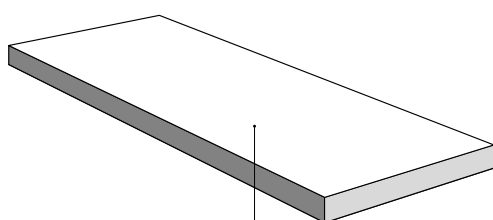
14mm

GRES
PORCELLANATO
SPESSORATO

Battiscopa con bisello
Bullnose with bevelled edge
cm 7,2x75 sp 1,4
SABLÉ RETT, ADOUCI RETT, LAYÉ RETT

Gradino bisellato e inciso con righe
Step tread with grooves
cm 33x30 sp 1,4
SABLÉ RETT, ADOUCI RETT

Battiscopa con bisello
Bullnose with bevelled edge
cm 7,2x60 sp 1,4
SABLÉ RETT, ADOUCI RETT



Gradino Plus Destro
Right thin step tread Plus
cm 34x120 sp 4,5/1,4
SABLÉ RETT

Gradino Plus Sinistro
Left thin step tread Plus
cm 34x120 sp 4,5/1,4
SABLÉ RETT

Gradino Plus
Thin step tread Plus
cm 34x120 sp 4,5/1,4
SABLÉ RETT

Gradino Plus
Thin step tread Plus
cm 34x37,5 sp 4,5/1,4
LAYÉ RETT

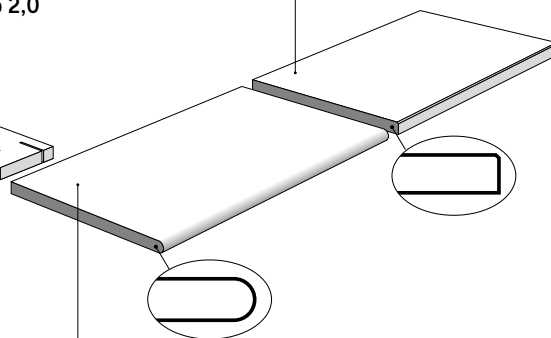
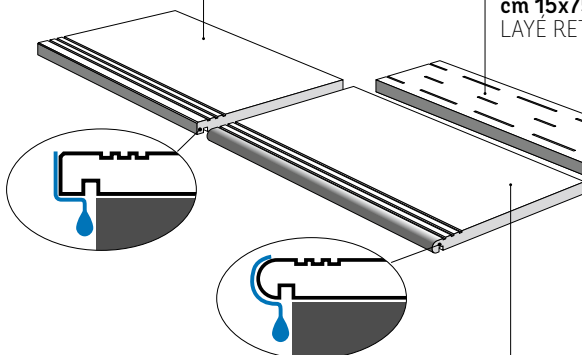
20mm

GRES
PORCELLANATO
SUPERSPessorATO

Gradone Bordo inciso con sgocciolatoio
Step tread with grooves and drip flap
cm 34x75 sp 2,0
LAYÉ RETT

Gradone Bordo
Step tread
cm 34x75 sp 2,0
LAYÉ RETT

Elemento griglia
Grill component
cm 15x75 sp 2,0
LAYÉ RETT



Gradone Toro inciso con sgocciolatoio
Step tread with bullnose, grooves and drip flap
cm 34x75 sp 2,0
LAYÉ RETT

Gradone Toro
Step tread with bullnose
cm 34x75 sp 2,0
LAYÉ RETT

**CARATTERISTICHE
TECNICHE
TECHNICAL
CHARACTERISTICS**

Resistenza allo scivolamento / Slip resistance



DIN 51130

R11 20mm Layé - 14mm Layé - **R10** 14mm Sablé - Kerlite Layé - **R9** Kerlite Nat | **C(A+B+C)** 20mm Layé - 14mm Layé - **B(A+B)** 14mm Sablé - Kerlite Layé

BCRA TORTUS

μ > 0,40 Layé - Sablé - Nat

ANSI A137.1 - BOT 3000

DCOF ≥ 0,42 Layé - Sablé

AS 4586 - WET PENDULUM TEST

P4 20mm

DIN 51097

Carrabilità (Carrabile quando incollata su massetto) / Transitability (Transitable when applied to a screed with adhesive)



EN 1339

U14 20mm

Sforzo di rottura (S) Valore medio / Breaking strenght (S) Average value



ISO 10545-4

1440 kg (13600 N) 20mm - **620 kg (6080 N)** 14mm - **1200 N*** Kerlite 5plus - **1000 N*** Kerlite 3plus

Resistenza all'attacco chimico / Resistance to chemical etching



ISO 10545-13

ULA-UHA

Resistenza alle macchie / Stain resistance



ISO 10545-14

CLASSE 5

Resistenza all'abrasione profonda / Deep abrasion resistance



ISO 10545-6

≤ 134 mm³ 20mm - 14mm - **Conforme / Correspondent** Kerlite

Assorbimento d'acqua / Water absorption



ISO 10545-3

≤ 0,05% 20mm - 14mm - **≤ 0,1%**** Kerlite

Resistenza al gelo / Frost resistance



ISO 10545-12

Ingelivo - Frost proof

Stonalizzazione / Deshading



ANSI A137.1

V2

* Valore medio riferito al pezzo completo (lastra e rinforzo) / Average value refers to complete piece (slab and reinforcement)

** Valore medio riferito al materiale ceramico / Average refers to ceramic material

**INFORMAZIONI
SULLA PULIZIA
INFORMATION
ABOUT CLEANING**

	Spessore Thickness	20mm	14mm	kerlite 5plus	kerlite 3plus
 Visibilità delle impronte METODO COTTO D'ESTE Tread mark visibility COTTO D'ESTE METHOD	SABLÉ		B Auvergne, Ardenne, Argerot, Bourgogne C Champagne		
	ADOUCI		B Auvergne, Ardenne, Argerot, Bourgogne C Champagne		
	LAYÉ	A Ardenne, Auvergne, Bourgogne B Argerot, Champagne	A Auvergne, Bourgogne B Argerot, Champagne	A Auvergne, Bourgogne B Argerot, Champagne	
	NATURALE				B Auvergne, Argerot, Bourgogne C Champagne
 Visibilità delle impronte METODO COTTO D'ESTE Tread mark visibility COTTO D'ESTE METHOD	SABLÉ		2		
	ADOUCI		2		
	LAYÉ	1 Ardenne, Auvergne, Bourgogne 2 Argerot, Champagne	1 Auvergne, Bourgogne 2 Argerot, Champagne	1 Auvergne, Bourgogne 2 Argerot, Champagne	
	NATURALE				2
 Microban® antimicrobial product protection			SABLÉ ADOUCI		NATURALE

**PROTEZIONE
ANTIBATTERICA
ANTIBACTERIAL
PROTECTION**

**CERTIFICAZIONI
CERTIFICATIONS**

CE

DOP001EST DOP003EST DOP004EST DOP005EST
05

**COTTO D'ESTE
Nuove Superfici**
via Emilia Romagna, 31 - 41049 Sassuolo (MO) - Italy
Panariagroup Industrie Ceramiche S.p.A.

EN 14411: 2012
Cotto d'Este Porcelain Tiles: Dry pressed ceramic tiles with low water absorption E_w < 0,5% for flooring and wall finishes, internal and external applications (DOP001EST).
Kerlite 3mm: Dry pressed ceramic tiles with low water absorption E_w < 0,5% for internal flooring and internal and external wall applications (DOP004EST).
Kerlite 3plus: Dry pressed ceramic tiles with low water absorption E_w < 0,5% for internal flooring and internal and external wall applications (DOP004EST).
Kerlite 5plus: Dry pressed ceramic tiles with low water absorption E_w < 0,5% for internal flooring and internal and external wall applications (DOP005EST).

EMAS Stabilimento di FINALE EMILIA (MO)

EMAS Stabilimento di TOANO (RE)

EMAS Stabilimento di FIORANO (MO)

CERTIFIQUALITY
SISTEMA DI GESTIONE AMBIENTALE CERTIFICATO

CERTIFIQUALITY
SISTEMA DI GESTIONE QUALITÀ CERTIFICATO

ITALIA

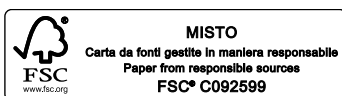
Partner

KlimaHaus®
CasaClima

Ceramics of Italy



Edition November 2015
Concept and graphic design Ufficio Immagine & Pubblicità Panariagroup
Photos Studio Rocci, Terzo Piano
Printed by Lito Group srl



C L U N Y

COTTO D'ESTE[®]
Nuove Superfici

LA
BELLEZZA
IN
CERAMICA

Via Emilia Romagna, 31 - 41049 Sassuolo (MO) Italy
+39 0536 814 911 fax +39 0536 814 921
cottodeste.it - info@cottodeste.it
PANARIAGROUP INDUSTRIE CERAMICHE S.p.A.

FOLLOW US ON:

