



Bioarch



BARGE GIALLA STRUTTURATO



BARGE GRIGIA STRUTTURATO

GRES PORCELLANATO A MASSA COLORATA_COLOURED-BODY PORCELAIN STONEWARE 

± 9 mm



20x41 cm
8"x16^{1/8}"



20x30,5 cm
8"x12"



20x20 cm
8"x8"

GRES PORCELLANATO A MASSA COLORATA_COLOURED-BODY PORCELAIN STONEWARE **20 mm** 

± 20 mm



60x60 cm Rect
24"x24"





Bioarch



BARGE GIALLA STRUTTURATO




BARGE GRIGIA STRUTTURATO



GRES PORCELLANATO A MASSA COLORATA_COLOURED-BODY PORCELAIN STONWARE

	± 9 mm		± 9 mm		± 9 mm
20x41 cm - 8"x16^{1/8}"		20x30,5 cm - 8"x12"		20x20 cm - 8"x8"	
Barge Gialla Strutturato	PGKBK05	Barge Gialla Strutturato	PGBBK05	Barge Gialla Strutturato	PGEBK05
Barge Grigia Strutturato	PGKBK15	Barge Grigia Strutturato	PGBBK15	Barge Grigia Strutturato	PGEBK15

GRES PORCELLANATO A MASSA COLORATA_COLOURED-BODY PORCELAIN STONWARE **20 mm**

	± 20 mm
60x60 cm Rect - 24"x24"	
Barge Gialla Strutturato	PGWBKSO
Barge Grigia Strutturato	PGWBKS1

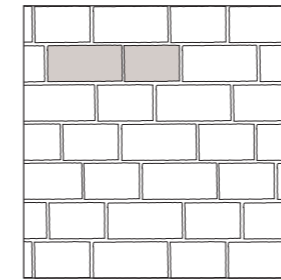
DESTINAZIONI D'USO_INTENDED USE: **STRUTTURATO** 

DATI TECNICI_TECHNICAL DATA:

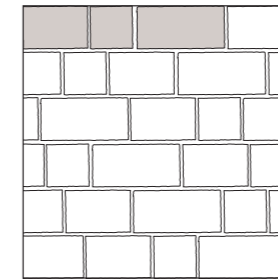
GRES PORCELLANATO A MASSA COLORATA COLOURED-BODY PORCELAIN STONWARE		GRES PORCELLANATO A MASSA COLORATA COLOURED-BODY PORCELAIN STONWARE	
±	9 mm	±	20 mm
	DIN EN 16165 - Annex B DIN EN 16165 - Annex A BCR TORTUS: ANSI A326.3: BS 7976-2:	R11 Strutturato C (A+B+C) Strutturato μ > 0,40 Strutturato EW Strutturato PTV 36+WET (SI.96 - SI.55) Strutturato	DIN EN 16165 - Annex B DIN EN 16165 - Annex A BCR TORTUS: ANSI A326.3: BS 7976-2:
		R11 Strutturato C (A+B+C) Strutturato μ > 0,40 Strutturato EW Strutturato PTV 36+WET (SI.96 - SI.55) Strutturato	
	EN 101: CTI 81-7 ANNEX A:	MOHS 9 MOHS 9	
	ANSI A137.1:	V4 Strutturato	ANSI A137.1: V3 Strutturato

Bioarch

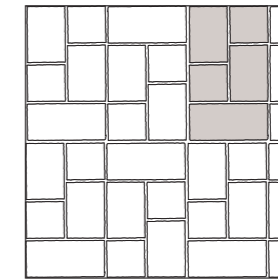
SOLUZIONI DI POSA_LAYING SOLUTIONS



20x30,5 (42,66%) - 20x41 (57,34%)



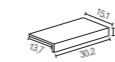
20x20 (21,86%) - 20x30,5 (33,33%)
20x41 (44,81%)



20x20 (28,17%) - 20x30,5 (42,96%)
20x41 (28,87%)

PEZZI SPECIALI_TRIM PIECES






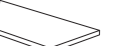
GRES PORCELLANATO A MASSA COLORATA_COLOURED-BODY PORCELAIN STONWARE


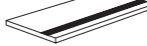





ELEMENTO "L"
15x30x4 cm - 6"x12"x1^{3/8}"
± 9 mm



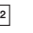




BARGE GIALLA STRUTTURATO	PGZBKA0
BARGE GRIGIA STRUTTURATO	PGZBKA1

GRES PORCELLANATO A MASSA COLORATA_COLOURED-BODY PORCELAIN STONWARE **20 mm**

						
	COSTA TORO ANGOLARE DX 30x60 cm Rect - 12"x24"	COSTA TORO ANGOLARE SX 30x60 cm Rect - 12"x24"	COSTA TORO 30x60 cm Rect - 12"x24"	COSTA TORO GRIP 30x60 cm Rect - 12"x24"	COSTA RETTA ANGOLARE DX 30x60 cm Rect - 12"x24"	COSTA RETTA ANGOLARE SX 30x60 cm Rect - 12"x24"
BARGE GIALLA STRUTTURATO	PGDBKK2	PGDBKK0	PGDBKF0	PGDBKJ0	PGDBKD2	PGDBKD0
BARGE GRIGIA STRUTTURATO	PGDBKK3	PGDBKK1	PGDBKF1	PGDBKJ1	PGDBKD3	PGDBKD1

					
	COSTA RETTA 30x60 cm Rect - 12"x24"	COSTA RETTA GRIP 30x60 cm Rect - 12"x24"	GRIGLIA ANGOLARE DX 15x60 cm Rect - 6"x24"	GRIGLIA ANGOLARE SX 15x60 cm Rect - 6"x24"	GRIGLIA 15x60 cm Rect - 6"x24"
BARGE GIALLA STRUTTURATO	PGDBKCO	PGDBKGO	PGDBKA2	PGDBKA0	PGDBKZO
BARGE GRIGIA STRUTTURATO	PGDBKC1	PGDBKG1	PGDBKA3	PGDBKA1	PGDBKZ1

IMBALLAGGI E PESI_PACKINGS AND WEIGHTS

DESCRIZIONE Description	± mm	FORMATI Sizes	SCATOLA_Box				PALLET		
									
FONDO STRUTTURATO	9	20x41	13	21	1,066	-	54	1134	57,56
FONDO STRUTTURATO	9	20x30,5	20	23,1	1,22	-	48	1108,8	58,56
FONDO STRUTTURATO	9	20x20	30	25	1,2	-	45	1125	54
ELEMENTO "L" STRUTTURATO	9	15x30x4	8	9,6	0,36	2,4	48	460,8	17,28
FONDO STRUTTURATO	20	60x60 ^{RECT}	2	33	0,72	-	32	1056	23,04
COSTA TORO STRUTTURATO	20	30x60 ^{RECT}	1	8,13	0,135	-	100	813	13,5
COSTA TORO ANGOLARE STRUTTURATO	20	30x60 ^{RECT}	1	6,1	0,135	-	100	610	13,5
COSTA TORO GRIP STRUTTURATO	20	30x60 ^{RECT}	1	8,13	0,135	-	100	813	13,5
COSTA RETTA STRUTTURATO	20	30x60 ^{RECT}	1	8,13	0,135	-	100	813	13,5
COSTA RETTA ANGOLARE STRUTTURATO	20	30x60 ^{RECT}	1	6,1	0,135	-	100	610	13,5
COSTA RETTA GRIP STRUTTURATO	20	30x60 ^{RECT}	1	8,13	0,135	-	100	813	13,5
GRIGLIA STRUTTURATO	20	15x60 ^{RECT}	2	8	0,158	-	100	800	15,75
GRIGLIA ANGOLARE STRUTTURATO	20	15x60 ^{RECT}	2	7	0,158	-	100	700	15,75